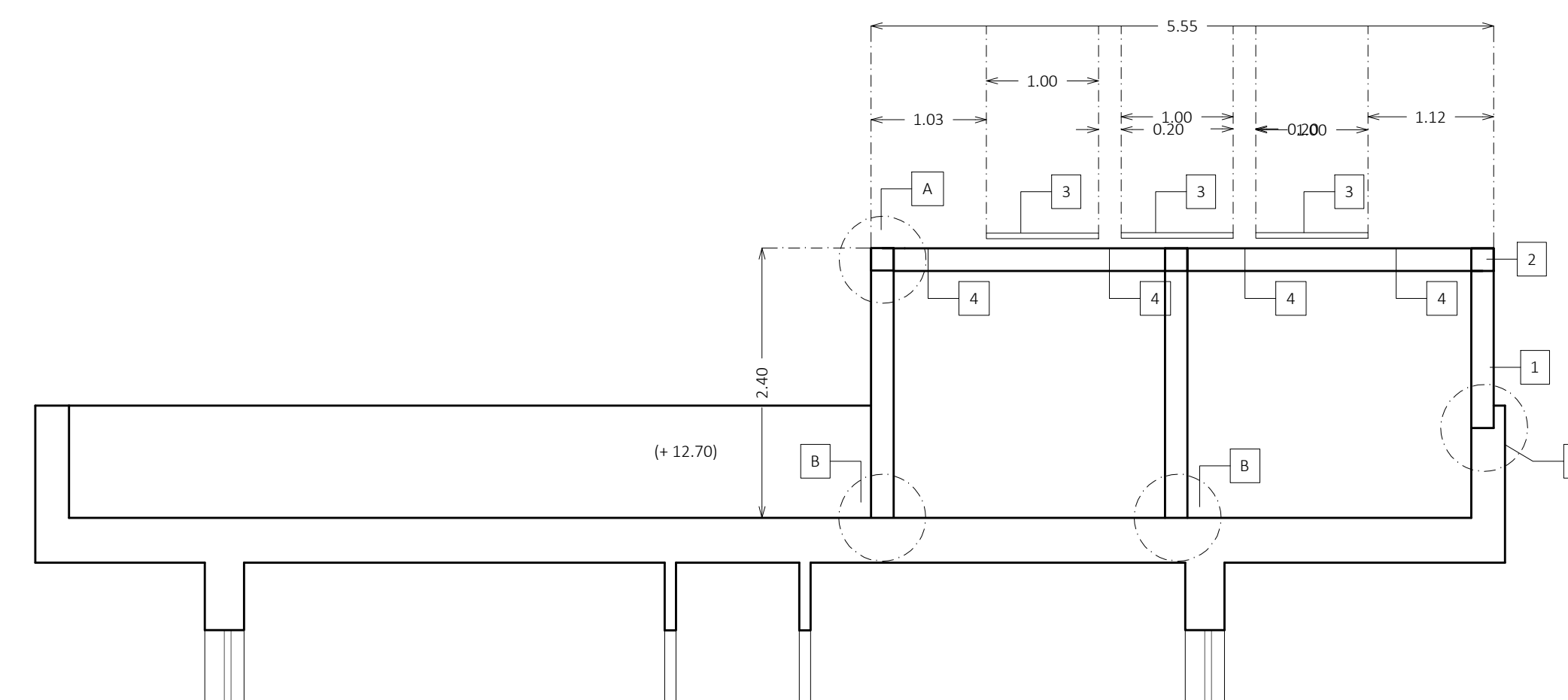
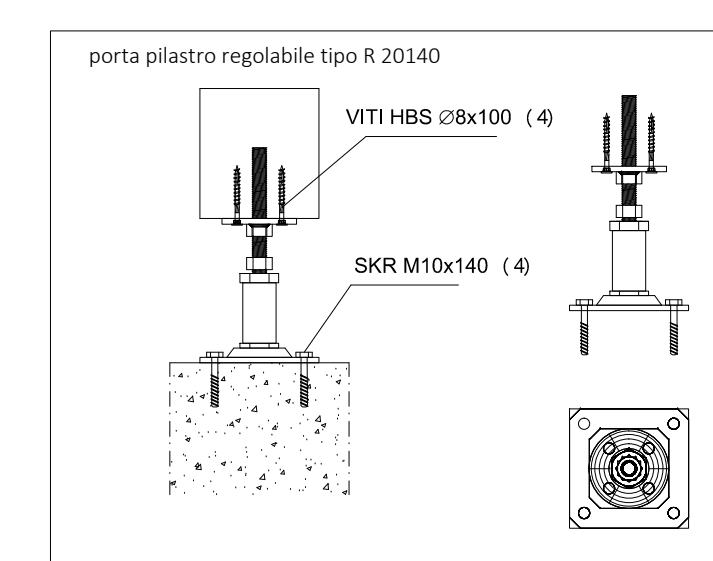


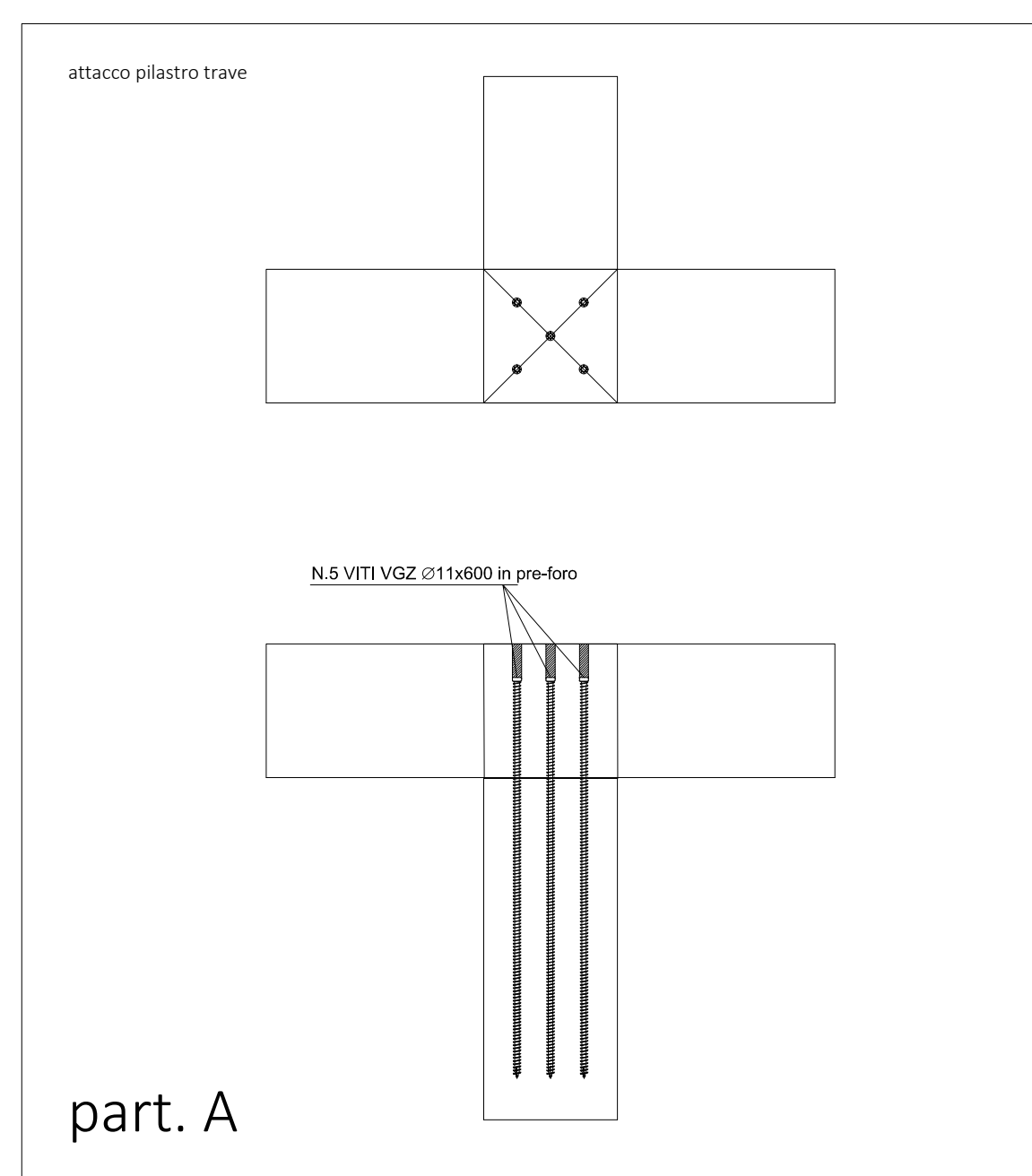
pianta coperture



sezione



part. B



part. A

1. pilastro legno lamellare 200x200 mm
2. trave legno lamellare 200x200 mm
3. pannello fotovoltaico 1096 x 2384 mm tipo Viessman 300 M - Wi 540
4. vuoto

COMUNE DI CAIVANO
Provincia di Napoli

PIANO URBANISTICO ATTUATIVO
ZONA "C.1.21.A" del P.R.G.

ELABORATO

PROGETTO ARCHITETTONICO :
DETTAGLIO PERGOLATO FOTOVOLTAICO

IL PROGETTISTA:
Arch. LUIGI SIRICO

IL COMMITTENTE:
IL CLANIO SRL

TAV. 15 REV. 01
integrazione 03 agosto 23

SCALA varie