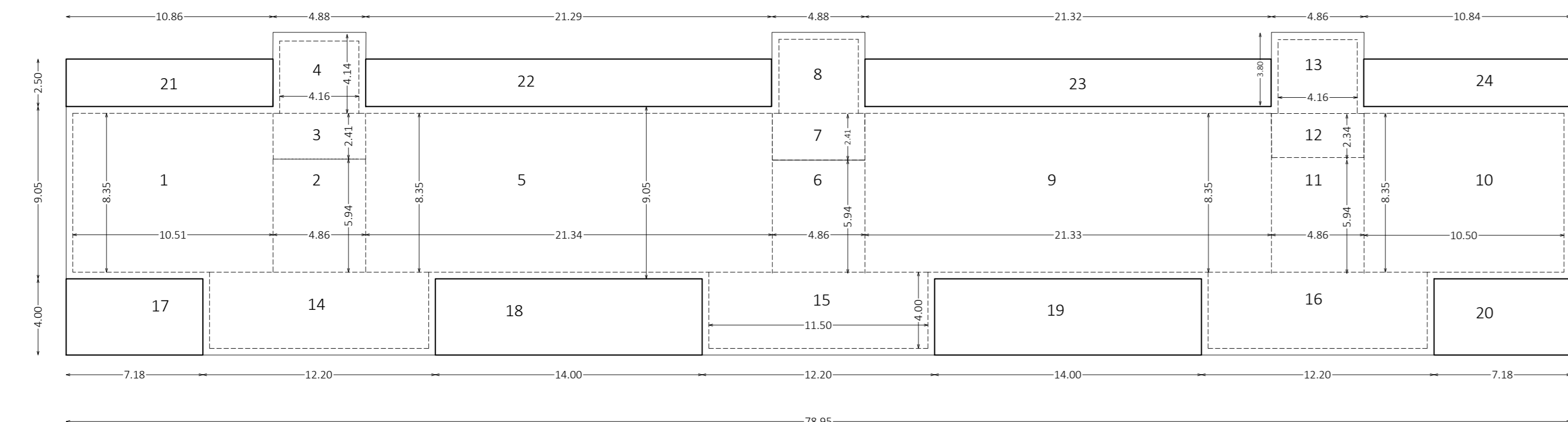
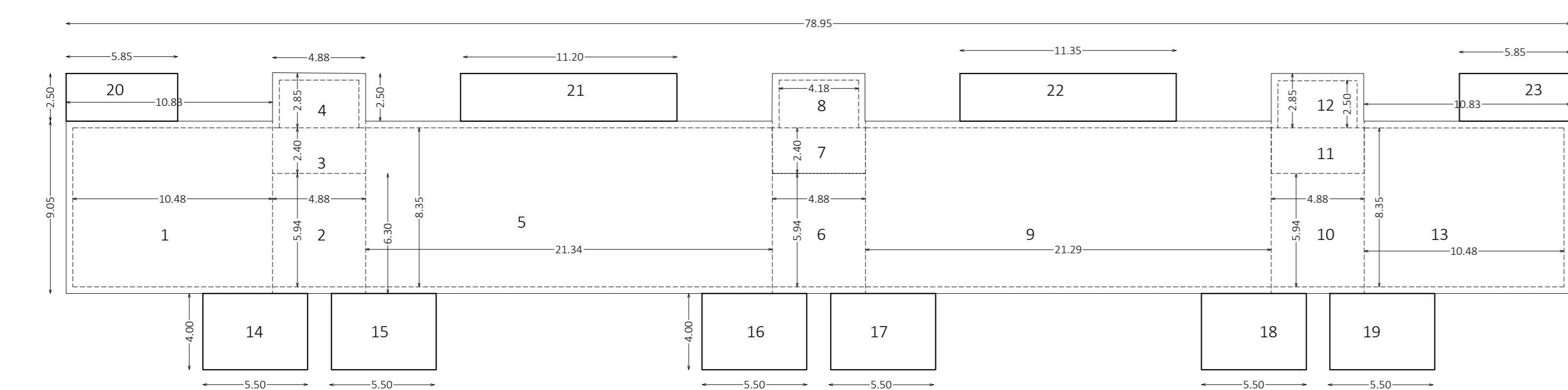


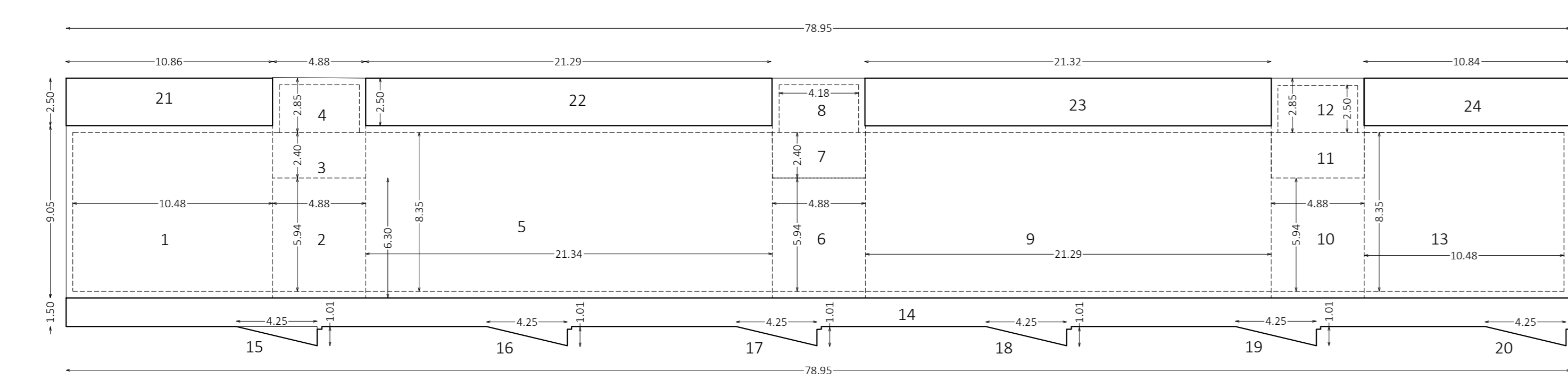
PIANTA PIANO INTERRATO



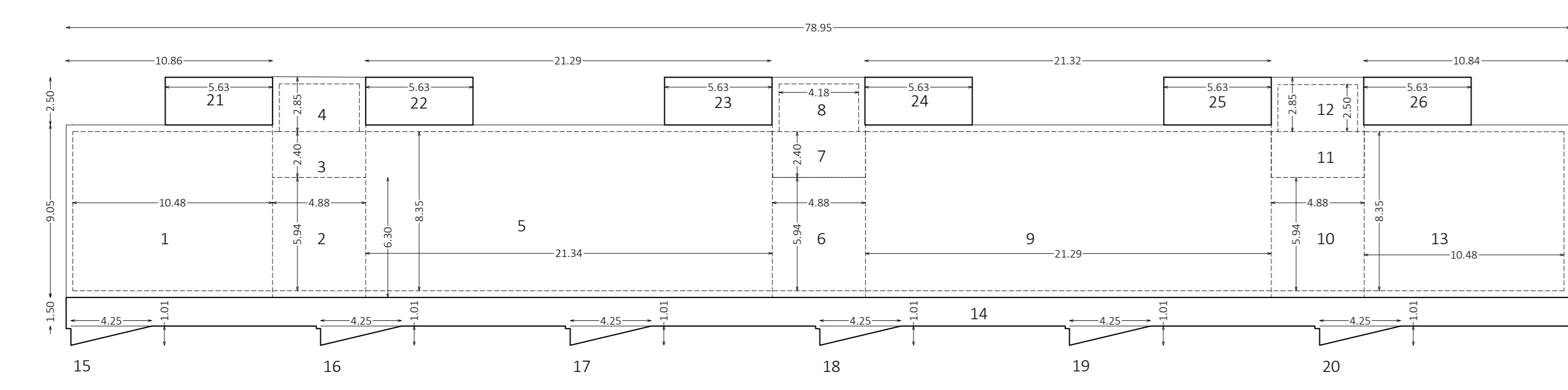
PIANTA PIANO TERRA



PIANTA PIANO PRIMO



PIANTA PIANO SECONDO



PIANTA PIANO TERZO

SUL Piano interrato			Sul Piano terra		
nr	mt	mq	nr	mt	mq
1	15,85	11,18	1	15,85	10,78
2	15,85	4,18	2	15,85	4,18
3	15,85	22,02	3	15,85	22,02
4	15,85	4,18	4	15,85	4,18
5	15,85	21,87	5	15,85	21,87
6	15,85	4,18	6	15,85	4,18
7	15,85	11,18	7	15,85	10,78
TOTALE 1388			TOTALE 1329		

vol. fuori terra = 1.300 * 0,30 = 390

SUL P terra			SUL P terra			SUL P terra		
nr	mt	mq	nr	mt	mq	nr	mt	mq
1	13,10	78,95	1	8,35	30,50	3	4,88	2,45
2	4,00	12,20	2	4,86	5,94	4	4,86	3,93
3	15,85	22,02	3	8,35	21,54	5	4,88	2,45
4	4,00	12,20	4	8,35	21,54	7	4,88	2,45
5	15,85	21,87	5	8,35	21,54	8	4,88	3,93
6	15,85	4,18	6	8,35	21,54	9	4,88	2,45
7	15,85	11,18	7	8,35	21,54	11	4,86	5,94
TOTALE 918			TOTALE 765			TOTALE 484		

vol. piano terra = 918 * 3,10 = 2.846

SUL P primo			SUL P primo			SUL P primo		
nr	mt	mq	nr	mt	mq	nr	mt	mq
1	13,13	78,95	1	5,00	30,48	3	4,88	2,45
2	4,88	2,50	2	5,94	4,88	4	4,88	2,45
3	15,85	22,02	3	8,35	21,54	5	4,88	2,45
4	4,88	2,50	4	8,35	21,54	7	4,88	2,45
5	15,85	21,87	5	8,35	21,54	8	4,88	2,45
6	15,85	4,18	6	8,35	21,54	9	4,88	2,45
7	15,85	11,18	7	8,35	21,54	11	4,86	5,94
TOTALE 751			TOTALE 625			TOTALE 384		

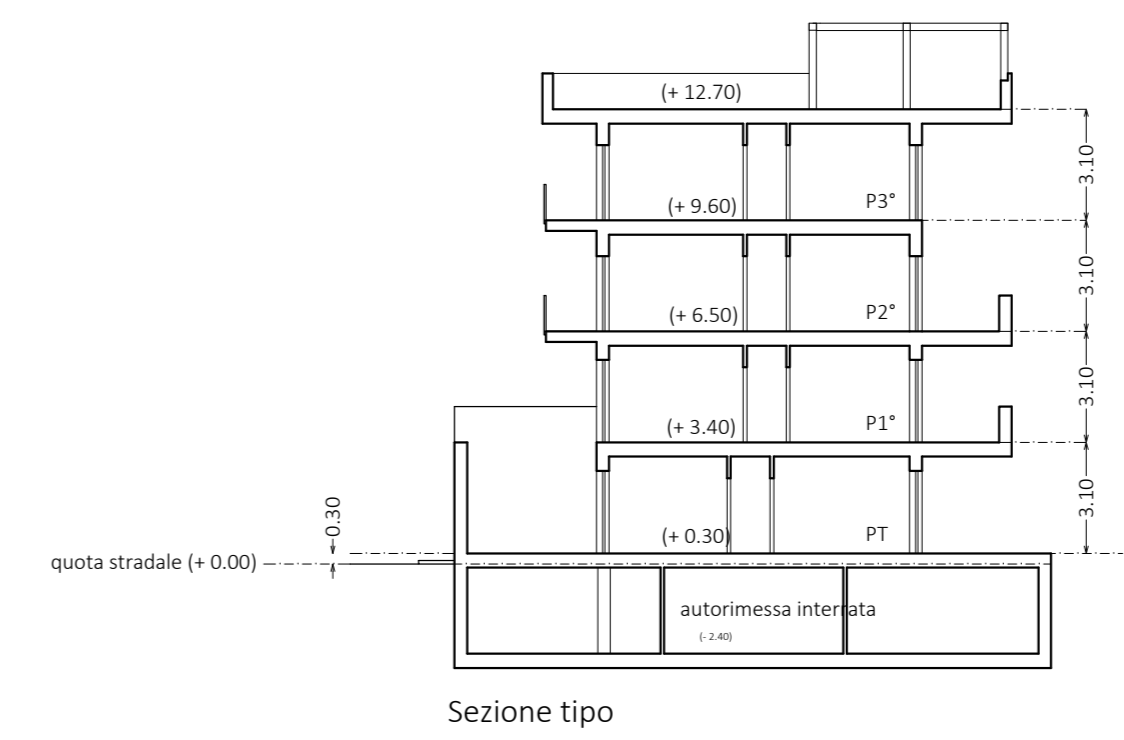
vol. piano terra = 751 * 3,10 = 2.328

SUL P secondo			SUL P secondo			SUL P secondo		
nr	mt	mq	nr	mt	mq	nr	mt	mq
1	13,13	78,95	1	5,00	30,48	3	4,88	2,45
2	4,88	2,50	2	5,94	4,88	4	4,88	2,45
3	15,85	22,02	3	8,35	21,54	5	4,88	2,45
4	4,88	2,50	4	8,35	21,54	7	4,88	2,45
5	15,85	21,87	5	8,35	21,54	8	4,88	2,45
6	15,85	4,18	6	8,35	21,54	9	4,88	2,45
7	15,85	11,18	7	8,35	21,54	11	4,86	5,94
TOTALE 751			TOTALE 625			TOTALE 384		

vol. piano secondo= 751 * 3,10 = 2.328

SUL P terzo			SUL P terzo			SUL P terzo		
nr	mt	mq	nr	mt	mq	nr	mt	mq
1	13,13	78,95	1	5,00	30,48	3	4,88	2,45
2	4,88	2,50	2	5,94	4,88	4	4,88	2,45
3	15,85	22,02	3	8,35	21,54	5	4,88	2,45
4	4,88	2,50	4	8,35	21,54	7	4,88	2,45
5	15,85	21,87	5	8,35	21,54	8	4,88	2,45
6	15,85	4,18	6	8,35	21,54	9	4,88	2,45
7	15,85	11,18	7	8,35	21,54	11	4,86	5,94
TOTALE 751			TOTALE 625			TOTALE 384		

vol. piano terzo = 751 * 3,10 = 2.328



LOTTO C

Superficie fondiaria	2.872,00
SUL	4.471,00 (escluso autorimessa)
Su	2.640,00
Snr	2.585,00 (compreso autorimessa)
Superficie occupata	1.300,00
Volume	10.220,00

COMUNE DI CAIVANO
Provincia di Napoli

PIANO URBANISTICO ATTUATIVO
ZONA "C.1.21.A" del P.R.G.

ELABORATO

PROGETTO ARCHITETTONICO : LOTTO C
CALCOLO ANALITICO VOLUMI E SUPERFICI DM 801/77

IL PROGETTISTA:
Arch. LUIGI SIRICO

IL COMMITTENTE:
IL CLANIO SRL

TAV. 12/3 REV. 02
INTEGRAZIONE
16 SETTEMBRE23

SCALA 1 : 200